

MAJHNA NALOŽBA, VELIKO ZADOVOLJSTVO

IPA

Čisti vaše telo,
skrbi za dušo
in osveži um.

Zdrava voda

**IMATE VODNI KAMEN? IN NEVŠEČNOSTI?
MI SMO JIH ODPRAVILI.**

**Namestite ionsko polarizirajočo napravo IPA:
gre za preprosto fizično opremo,
ki prepreči razvoj vodnega kamna in
ga odstrani za vedno!**

Kje lahko uporabite IPA ?

Naprava je zasnovana za čiščenje vode v zaprtih in odprtih sistemih. Na primer: v toplotnih izmenjevalnikih, sistemih cevovodov za vodo, kotlih, kondenzatorjih, generatorjih, ogrevalnih sistemih, kompresorskih napravah, hladilni in klimatski opremi in kjerkoli obstaja možnost nastajanja vodnega kamna.

Funkcionalnost IPA

3mm - debela plast vodnega kamna na toplotni napravi zmanjša njeno učinkovitost za 20%. 6mm pa za 35%, kar znatno poveča obratovalne stroške. IPA učinkovitost se pokaže že po nekaj dneh.



Zdrava voda, IPA (ionska polarizirajoča naprava) zagotavlja fizično čiščenje vode, deluje brez zunanje napetosti, brez magnetov, in brez kemikalij.

1. odstranjuje stare usedline in preprečuje nastajanje novih, prihrani energijo in podaljša življensko dobo aparatov. V okolje odteka okolju prijazni odpadki v obliki finega blata.
2. ionizirana voda povečuje PH in ustvari okolje zdravo za človeka ter neprimerno za mikrobe (Certifikat Ministrstva za zdravje)
3. voda, prečiščena z IPA, ugodno vpliva na žive organizme, tako živalske kot rastlinske celice jo lažje predelajo in oddajajo zato več energije. Po raziskavah so rastline, katere so zalivali preko IPA, imele hitrejšo rast in so bile bolj čvrste.

IPA nameščamo v različno velike procese, komunalne kotlovnice, hiše in stanovanja.

Sistem IPA je mogoče uporabiti v vsaki dejavnosti s tekočo vodo - za pralnice, avtopralnice, kemične čistilnice, frizerske salone, pekarnice, pivovarne, destilarne, restavracije, vrtnarjenje, škropljenje, bazene, savno, itd.

Prihranite:

- Denar
- Energijo
- Pralni prašek
- Aparate
- Okolje



IPA

... same prednosti!

Večja učinkovitost prenosa toplote

Če se IPA uporablja na starejših ceveh, povzroči raztapljanje obstoječih trdnih usedlin.

Kemična sestava vode se ne spreminja

IPA preprečuje nastajanje trdnih usedlin v ceveh

IPA deluje brez zunanjega vira napajanja, brez kemičnih sredstev, brez magnetov

Visoka učinkovitost IPA

Ko voda steče skozi sistem IPA je ionizirana še najmanj 24 ur

In cena? Poglejte priložen cenik. Ostali boste prijetno presenečeni

Preizkusno obdobje IPA / 4 mesece - proizvajalec vam v tem časovnem obdobju vrne denar

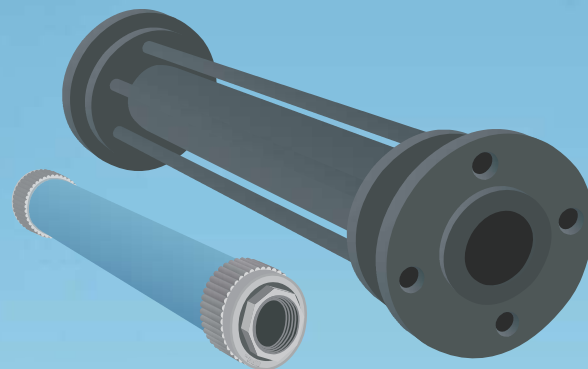
Naložba v IPA se vam povrne v kratkem času

IPA zaščiti notranje površine pred korozijo

3 letna garancije

Tehnični opis IPA

Ionski polarizacijski aparat - IPA je naprava za čiščenje vode, ki preprečuje nastajanje vodnega kamna ali pa nam ga pomaga odstraniti. IPA je sestavljena iz polnega telesa, ki ima vhodno in izhodno odprtino. V tem telesu sta nameščeni dve elektrodi. Obe sta vzajemno iz različnih prevodnih materialov. Tekoča voda ustvari s tema elektrodama galvansko mokro celico. Električna napetost te celice omogoča polarizacijo molekule vode. Intenziteta te napetosti je od 0,6 do 0,8 voltov. Napetost je odvisna od električne prevodnosti vode. Ta učinek se lahko uporabi, kadar ima voda prevodnost 50-2000 μ S/cm², to je navadna voda z vsebnostjo soli 50-2000mg/l. Ko voda steče skozi te elektrode, se soli kalcija (Ca^{2*}), magnezija (Mg^{*}), železa (Fe^{2*},^{3*}), ki jih najdemo v vodi kot karbonati, sulfati in kloridi, dislocirajo v hidrokside. Posledično kationi niso sposobni ustvariti obremenjujoče kristalne usedline v ceveh, kotlih, toplotnih črpalkah, itd. Ti karbonati se še vedno ustvarjajo, a le kot mehki delci - blato.



Tehnične zahteve za namestitev IPA

IPA sistem za vodo vgradimo s prevodnostjo 50-2000 μ S/cm² (mikroSiemens na kvadratni centimeter).

Temperatura vode: 0 -100°C

V sistemu, kjer se uporablja IPA ne sme biti ionske izmenjalne smole, elektromagnetnega sistema ali sistema z vgrajeno napajalno napetostjo.

Največja hitrost vodnega toka skozi napravo 4ms⁻¹ (na podlagi izbire vrste naprave kot tudi glede na notranje območje cevi)

IPA je dimenzioniran na tlak do 1MPa.

Potrčila in odobritve:

Inšpektorat Ministrstva za zdravje - glavni inšpektorat
Republike Slovaške, ki potrjuje IPA za čiščenje sladke vode.
Certifikat, ki ga je izdal Tehnični preizkusni inštitut Piešťany
(nacionalna korporacija), ki potrjuje varnost IPA.

IPA

VARČNOST • EKOLOGIJA • ZDRAVJE

Two ECO, s.r.o.
Štúrova 27
902 03 Pezinok
SLOVAKIA

Distributer:



Posredništvo
Robert Žnidarčič s.p.

+386 (0) 41 566 949

vinogradniskaoprema@gmail.com

www.vinogradniska-oprema.si